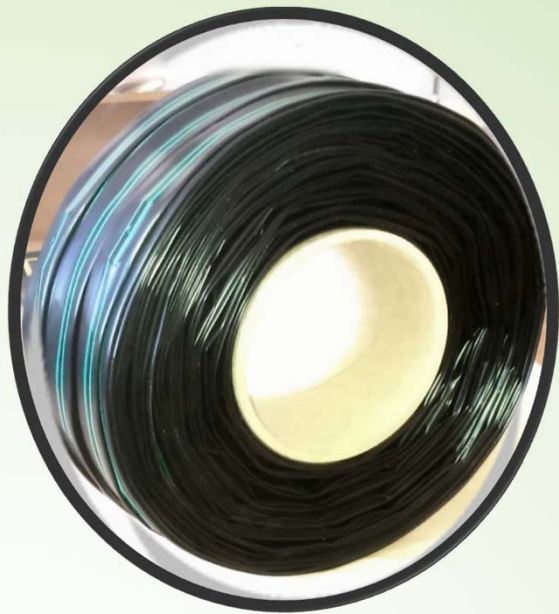


Компания ЗАО «Центр инноваций» приступила к выпуску нового продукта на основе капельной ленты «Зеленая река»



**Бухта капельной ленты 100 погонных метров на картонной гильзе с комплектом стартовых фитингов**

+



х 9 шт



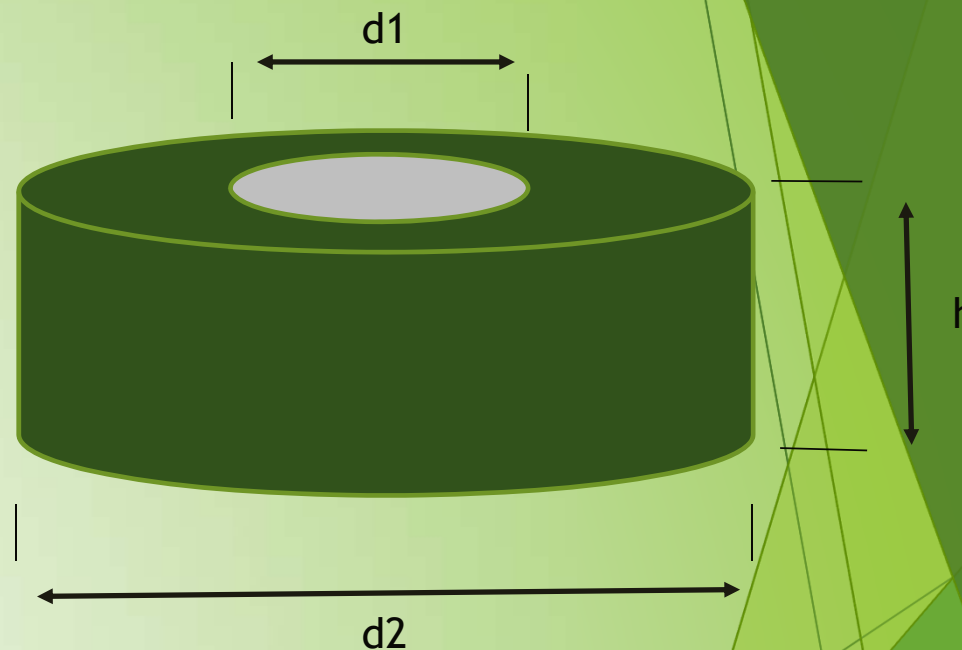
ЗАО Центр инноваций +7(495)787-44-78 [www.6mil.ru](http://www.6mil.ru)

- ✓ Достаточный метраж для организации полива грядок
- ✓ Намотка не требует дополнительной фиксации
- ✓ Удобно держать рукой при проведении монтажа
- ✓ Стартовые фитинги уже в комплекте

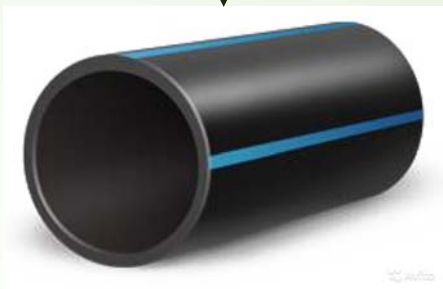


## Бухта

- ✓ Диаметр втулки  $d1 = 100$  мм
- ✓ Внешний диаметр  $d2 = 235$  мм
- ✓ Высота бухты  $h = 88$  мм
- ✓ Вес бухты = 1050 г



## Стартовый коннектор с поджимной гайкой



- ✓ в комплекте уплотнитель
- ✓ 9 линий капельного полива по 11 метров
- ✓ Быстрое подключение к магистральной пластиковой трубе



ЗАО Центр инноваций +7(495)787-44-78 [www.6mil.ru](http://www.6mil.ru)